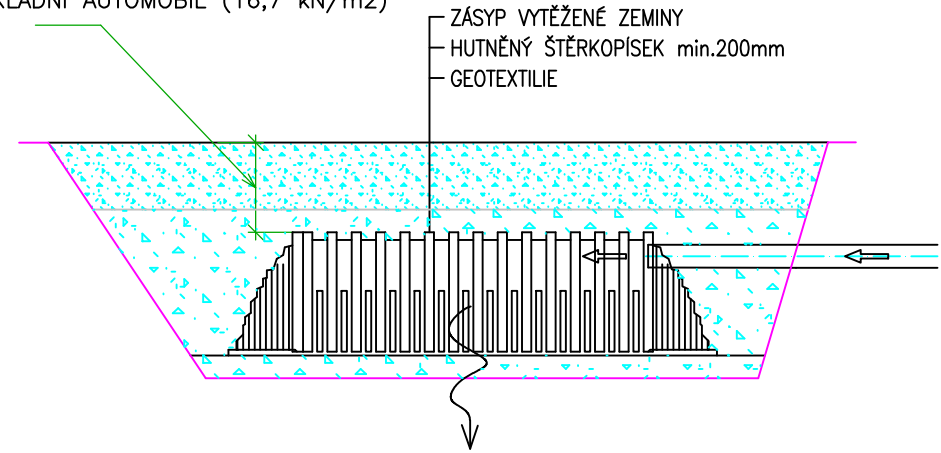
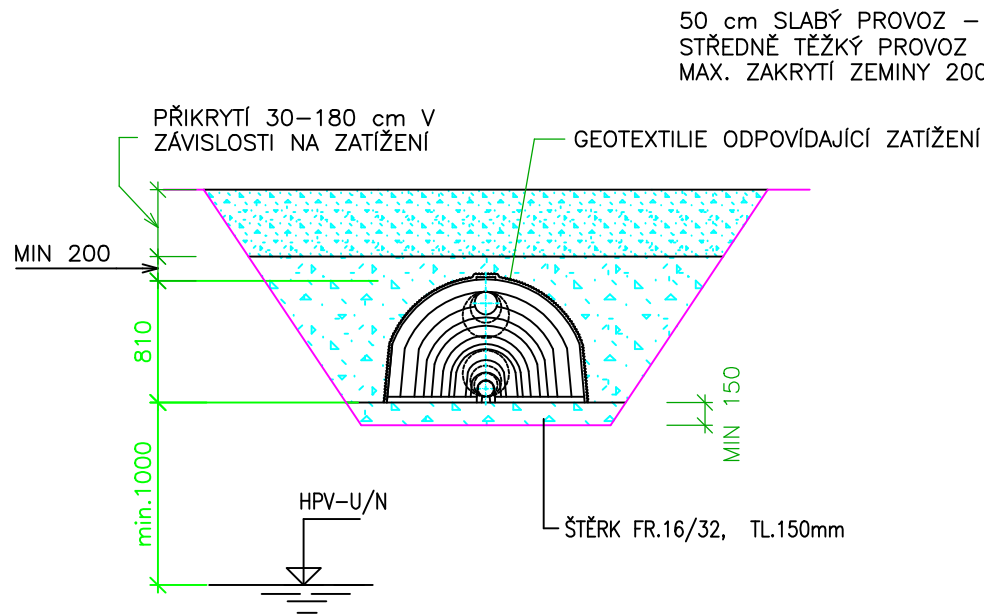


# VSAKOVACÍ OBJEKT



## VSAKOVACÍ OBJEKT TUNELOVÝ SYSTÉM AS KRECHT

### TECHNICKÁ DATA

S KRECHT T- 1600 – STŘEDNÍ TUNEL

Rozměry (d x v x š): 2,3 x 0,81 x 1,3 m

Efektivní délka: 2,25 m

Hmotnost: 40kg

Objem (čistý): 1600 l

S KRECHT T- 100 S/100 E – POČÁTEČNÍ A KONEČNÁ SEKCE

Rozměry (d x v x š): 0,48 x 0,78 x 1,3 m

Efektivní délka: 0,44 m

Hmotnost: 10kg

Objem (čistý): 100 l

